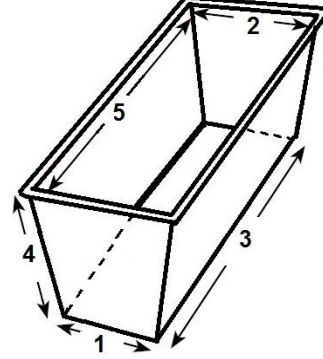


## Özel Tost Tava Sipariş Formu

Aşağıda seçeceğiniz özelliklere ve vereceğiniz bilgilere göre imal edilecek olan ürünün sorumluluğu tamamen siz değerli müşterilerimize aittir.

### 1- Ebatlar (cm)



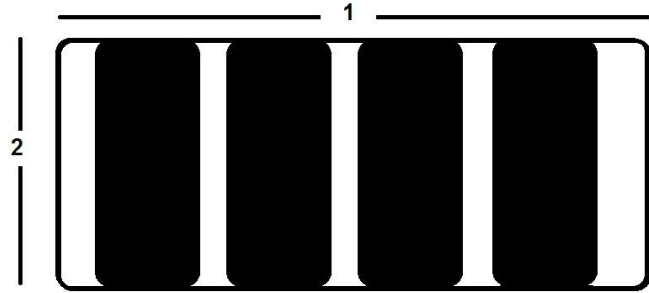
### 2- Hammadde

 Alüminyum Alüminize Sac Paslanmaz

### 3- Blok Sayısı

 3'lü 4'lü 5'li

### 3- Blok Ebatları



### 4- Kapak

 Yok Var, Var ise Kapak Çeşidi Tek Tek Kapak Blok Kapak

### 5- Teflon Kaplama

 Yok Var, Teflon Kaplama Rengi (Örn:Siyah, Yeşil, Kahverengi)